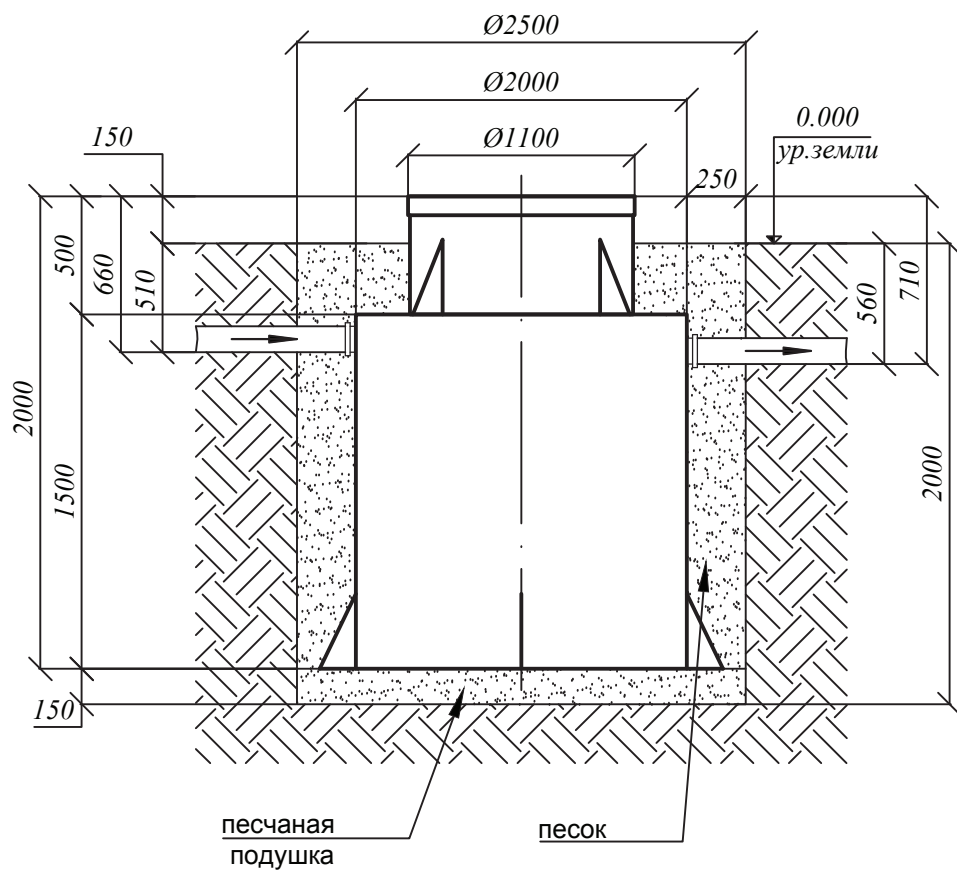


СХЕМА МОНТАЖА Евролос ПРО 15



Порядок проведения монтажных работ:

1. Отрывка котлована Ø 2,5 м. h= 2,0 м.
2. Засыпка и уплотнение песчаной подушки толщиной 150мм
3. Установка изделия на песчаную подушку
4. Обратная засыпка пазух котлована песком, с одновременной заливкой водой внутрь изделия.
5. Подключение к электросети
6. Пуско-наладка таймера и запуск изделия в эксплуатацию

При монтаже:

1. Расход песка 4,3 м³
2. Расход воды 4,0 м³
3. Объем котлована 9,8 м³

